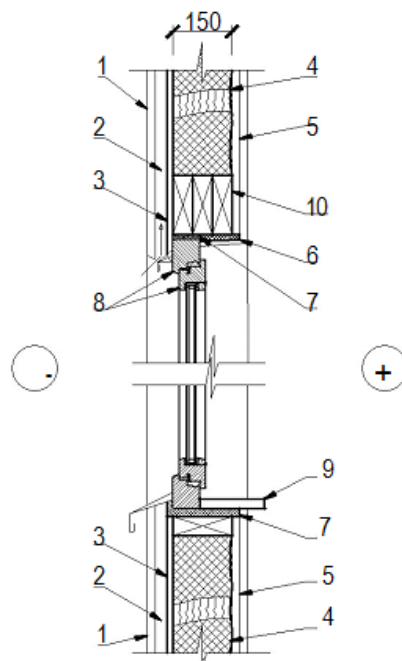


Karkasinės sienos apšiltinimas iš vidinės pusės
(medinio karkaso konstrukcija su ventiliuojamu
fasadu)

KS-01



PASTABOS:

1.

2. N

3.

techniniu liudijimu NTL-01-057:2010.

Eil. Nr.		Tankis	Tankis		Pastabos
			laidumo koefic. W/m*K	faktorius W/m*K	
1.	Lauko apdaila	-	-	-	
2.	Ventiliuojamas oro tarpas	-	-	-	
3.		-	-	-	
4.	Poliuretano putas	-	-	-	
5.	Vidaus apdaila	-	-	-	
6.		-	-	-	
7.		-	-	-	
8.	Lango blokas	-	-	-	
9.		-	-	-	
10.	Laikantys mediniai elementai	-	-	-	