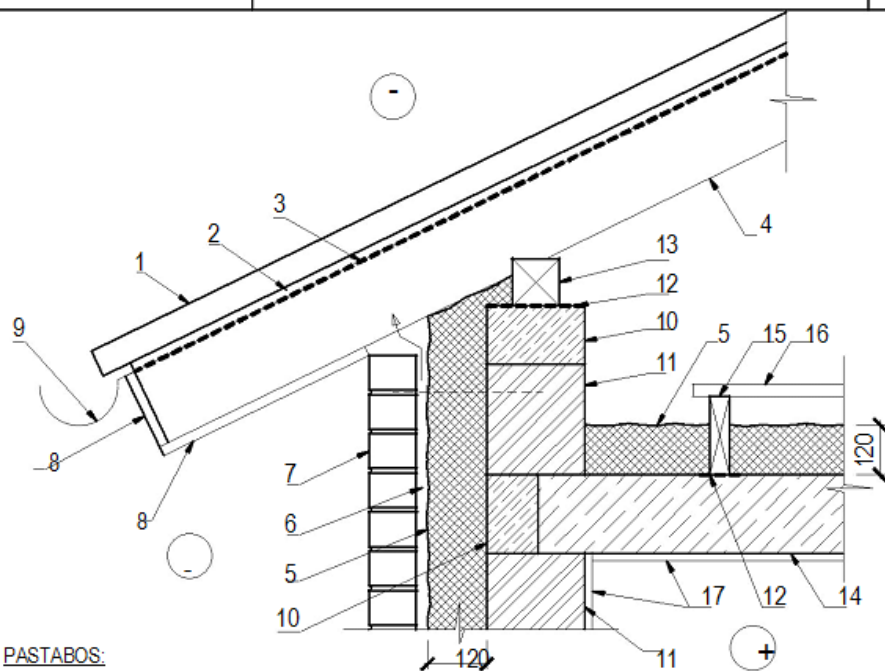


G/b perdengimo šiltnimas esant šaltai palėpei
(kai grindys neeksplotuojamos)

GP01



PASTABOS:

1.

techniniu liudijimu NTL-01-057:2010.

Eil. Nr.	Tankis	laidumo koefic. W/m*K	faktorius W/m*K	Pastabos
1.	Stogo danga	-	-	
2.	Ventiliuojamas oro tarpas	-	-	
3.		-	-	
4.		-	-	
5.	Poliuretano putas	-	-	
6.	Ventiliuojamas oro tarpas	-	-	
7.		-	-	
8.		-	-	
9.	Vandens latakas	-	-	
10.		-	-	
11.		-	-	
12.	Hidroizoliacija	-	-	
13.		-	-	
14.		-	-	
15.		-	-	
16.		-	-	
17.	Vidaus apdaila	-	-	