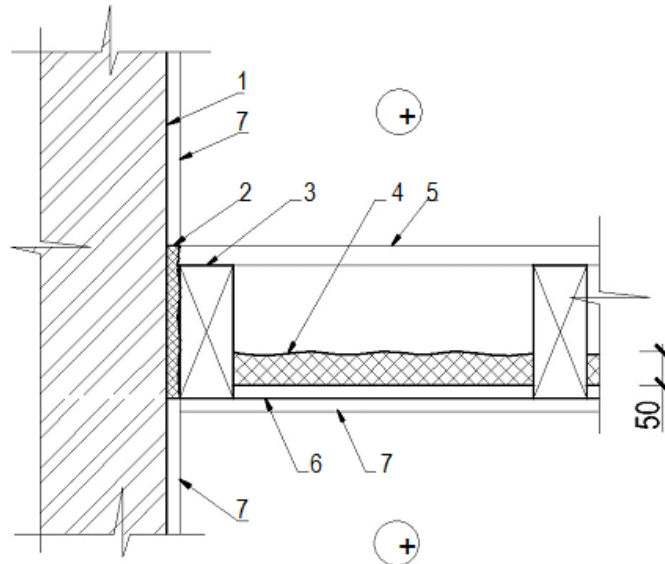


Garu izoliācijas tarpaukštinēje perdngoje priedimas
 ptie mūro sienos
 (konstrukcija garso izoliacijai mediniame perdenginyje)

GI-03



PASTABOS:

1. tehniniu liudijimu NTL-01-057:2010.

Eil. Nr.	Tankis	laidumo koefic. W/m*K	faktorius W/m*K	Pastabos
1.	-	-	-	
2.	Poliuretano putas Poliuretān	-	-	
3.	Perdenginio sijos	-	-	
4.	Poliuretano putas Poliuretān	-	-	
5.	-	-	-	
6.	-	-	-	
7.	Vidaus apdaila	-	-	