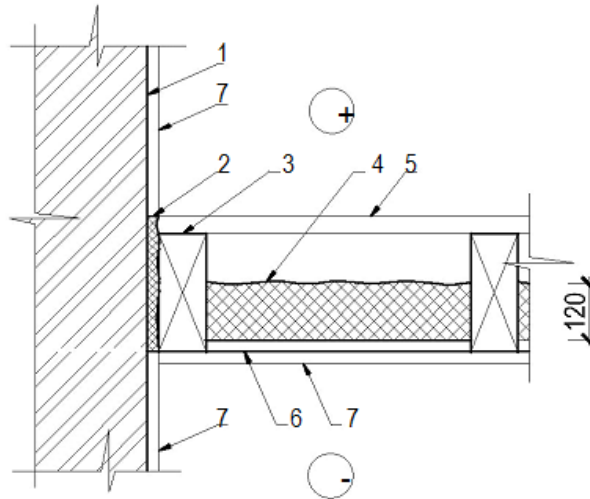


Medinio perdenginio šiltnimas virš neapšildomo  
pogrindžio  
(konstrukcija mediniam perdenginiui apšiltinti)

GP-02



PASTABOS:

- 1.
2. N
3. techniniu liudijimu NTL-01-057.2010.

Eil. Nr.	Tankis	laidumo koefic. W/m*K	faktorius W/m*K	Pastabos
1.	-	-	-	
2.	Poliuretano putos	-	-	
3.	Perdenginio sijos	-	-	
4.	Poliuretano putos	-	-	
5.	-	-	-	
6.	-	-	-	
7.	Vidaus apdaila	-	-	