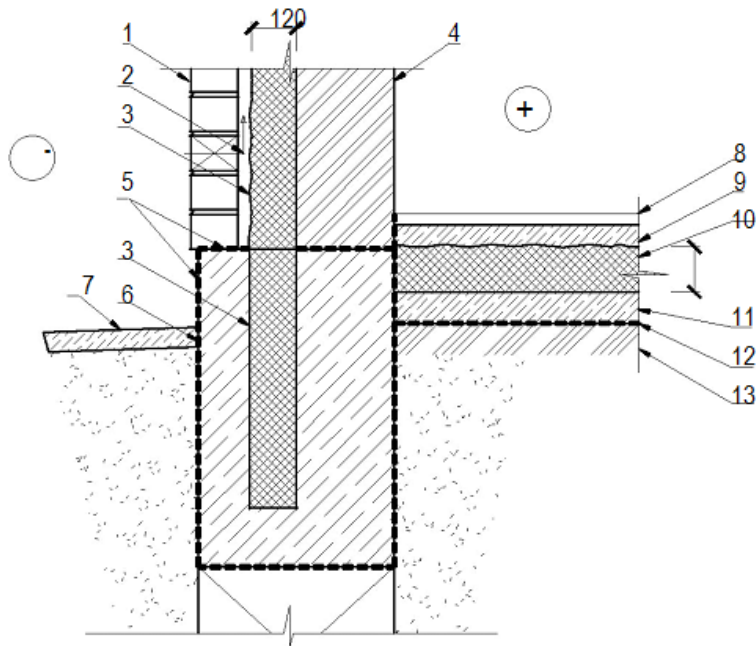


Mūrinės sienos, apšiltintos iš lauko pusės, cokoli
Šiltinomo detalė
(mūrinės sienos ir juostinio pamato jungimas)

C-01



PASTABOS:

1. techniniu liudijimu NTL-01-057:2010.

Eil. Nr.	Tankis	laidumo koefic. W/m*K	faktorius W/m*K	Pastabos
1.	-	-	-	
2.	Ventiliuojamas oro tarpas	-	-	
3.	Poliuretano putas Poliuretanas	-	-	
4.	-	-	-	
5.	Hidroizoliacija	-	-	
6.	Juostinis pamatas	-	-	
7.	Nuogrinda	-	-	
8.	-	-	-	
9.	skiedinio sluoksnis	-	-	
10.	Poliuretano putas Poliuretanas	-	-	
11.	-	-	-	
12.	Hidroizoliacija	-	-	
13.	Sutankintas gruntas po grindimis	-	-	