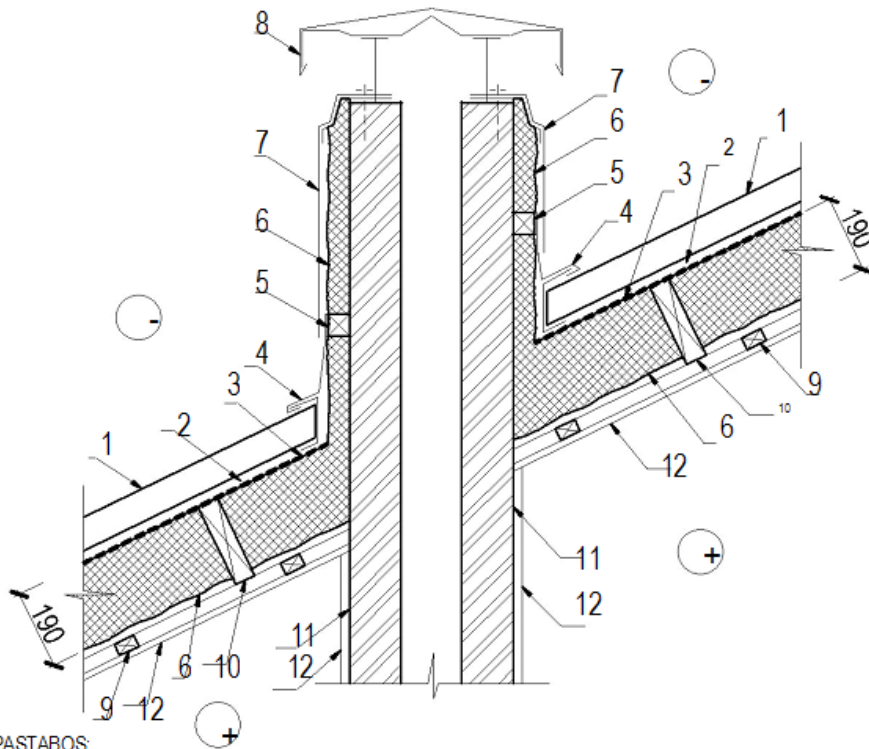


Šlaitinio stogo apšiltinimas ties kaminiu (kamino ir šlaitinio stogo jungtis, kai apšiltinimas įrengiamas tarp gegnių)

SKJ-01



PASTABOS:

1.

techniniu liudijimu NTL-01-057:2010.

Eil. Nr.	Tankis	laidumo koefic. W/m*K	faktorius W/m*K	Pastabos
1.	Stogo danga	-	-	-
2.	Ventiliuojamas oro tarpas	-	-	-
3.	Impregnuotas audinio tinklelis 2,3x2,3 mm	-	-	-
4.	Skardos lankstinys	-	-	-
5.	apskardinimo tvirtinimui	-	-	-
6.	Poliuretano putas	-	-	-
7.	Kamino apskardinimas	-	-	-
8.	Skardinis kamino stogelis	-	-	-
9.		-	-	-
10.		-	-	-
11.		-	-	-
12.	Vidaus apdaila	-	-	-