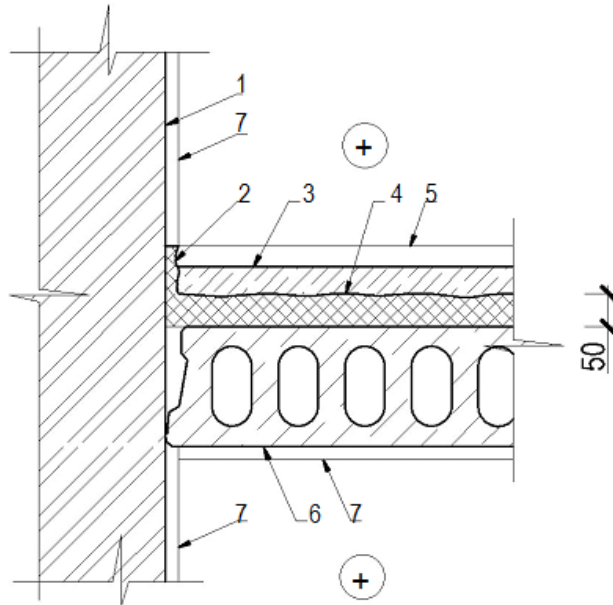


Garšo izoliacijos tarpaukstinėje perdangoje
 privedimas prie mūro sienos
 (konstrukcija ant g/b perdenginio)

GI-02



PASTABOS:

1. techniniu liudijimu NTL-01-057:2010.

Eil. Nr.		Tankis	laidumo koefic. W/m*K	faktorius W/m*K	Pastabos
1.		-	-	-	
2.	Poliuretano putos Poliuretanas	-	-	-	
3.	skiedinio sluoksnis	-	-	-	
4.	Poliuretano putos Poliuretanas	-	-	-	
5.		-	-	-	
6.		-	-	-	
7.	Vidaus apdaila	-	-	-	