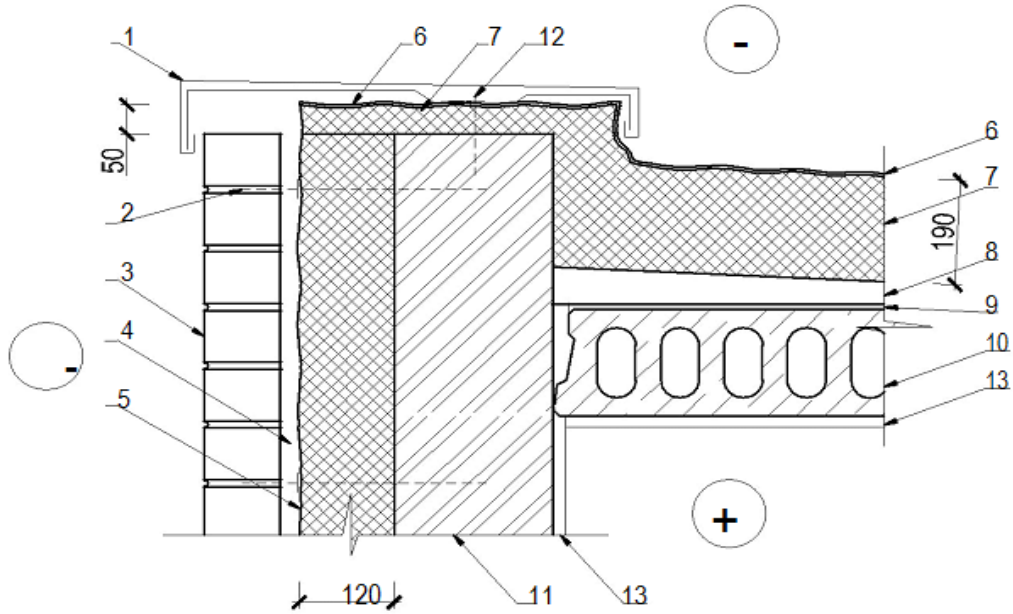


Žemo parapeto apšiltinimas
(parapeto konstrukcija ties sutapdinto stogo ir
mūrinės lauko sienos jungtimi)

P-01



PASTABOS:

1. techniniu liudijimu NTL-01-057:2010.

Eil. Nr.	Tankis	laidumo koefic. W/m*K	faktorius W/m*K	Pastabos
1.	-	-	-	
2.	-	-	-	
3.	-	-	-	
4.	Ventiliuojamas oro tarpas	-	-	
5.	Poliuretano putos	-	-	
6.	-	-	-	
7.	Poliuretano putos	-	-	
8.	-	-	-	
9.	Tarpsluoksnis	-	-	
10.	-	-	-	
11.	-	-	-	
12.	Parapeto skardos laikiklis	-	-	
13.	Vidaus apdaila	-	-	