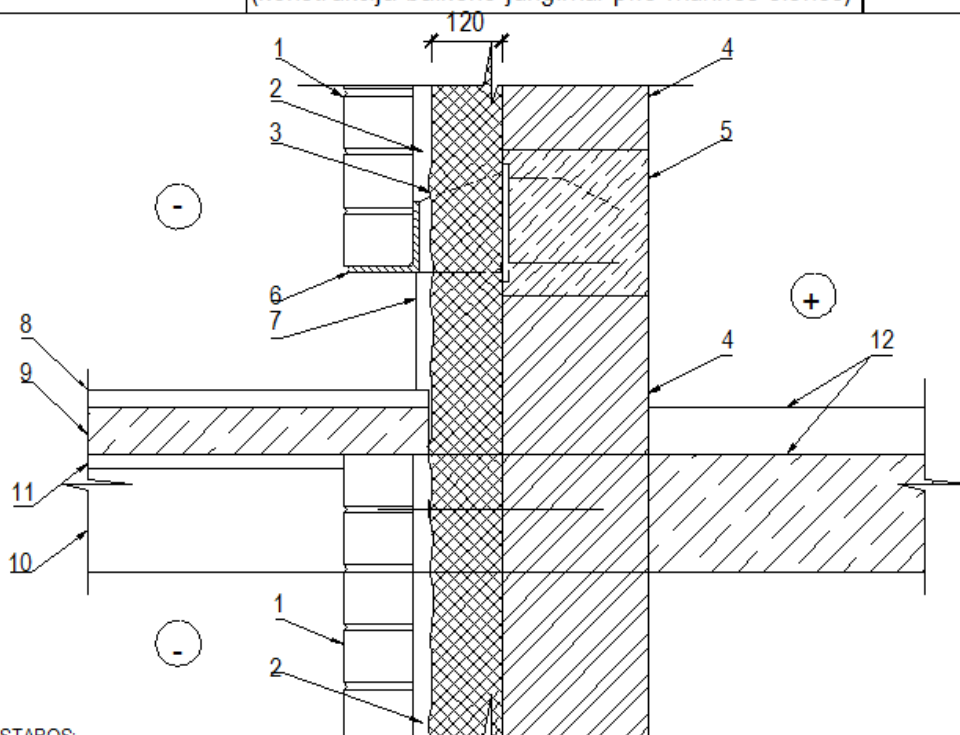


Balkono jungimas prie mūrinės sienos, apšiltintos iš lauko puses  
(konstrukcija balkono jungimui prie mūrinės sienos)

BS-01



PASTABOS:

1. Sienos šilumine varža nustatyta pagal STR 2.05.01:2005;
2. Visoms sienu konstrukcijoms, išskyrus silikatinis blokelius, firengiamas 120 mm storio apšiltinimo sluoksnis. Sienų konstrukcijai iš silikatinio mūro blokelių turi būti naudojama 140 mm pločio apšiltinimas poliuretano putomis.
3. Visi konstrukcijų padengimo poliuretano putomis darbai ir sprendimai turi būti atliekami vadovaujantis nacionaliniu techniniu liudijimu NTL-01-057:2010.

Eil. Nr.	Medžiagos pavadinimas	Tankis $\text{kg/m}^3$	Projektinis šilumos laidumo koefic. $\text{W/m}^2\text{K}$	Vandens garų pralaidumo faktorius $\text{W/m}^2\text{K}$	Pastabos
1.	Apdailiniu plytu mūras	-	-	-	
2.	Ventiliuojamas orotarpas	-	-	-	
3.	Poliuretano putos Poliuretan	-	-	-	
4.	Blokelių mūras	-	-	-	
5.	Laikantioji sarama	-	-	-	
6.	Detale apdailiniam mūrai pakabinti	-	-	-	
7.	Keraminių plytelių	-	-	-	
8.	Balkono grindų apdaila	-	-	-	
9.	Balkono plokštė	-	-	-	
10.	Balkono plokštė laikanti siją	-	-	-	
11.	Lauko apdaila	-	-	-	
12.	Grindų denginys su grindimis	-	-	-	